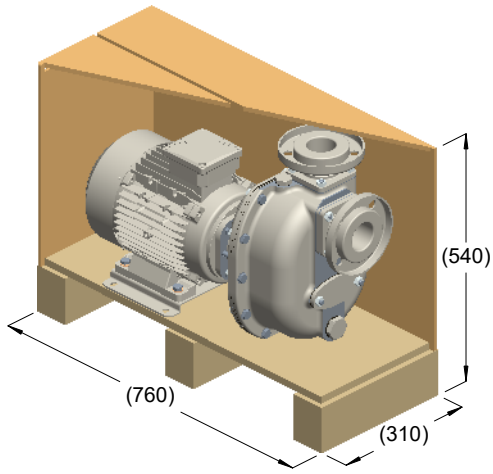
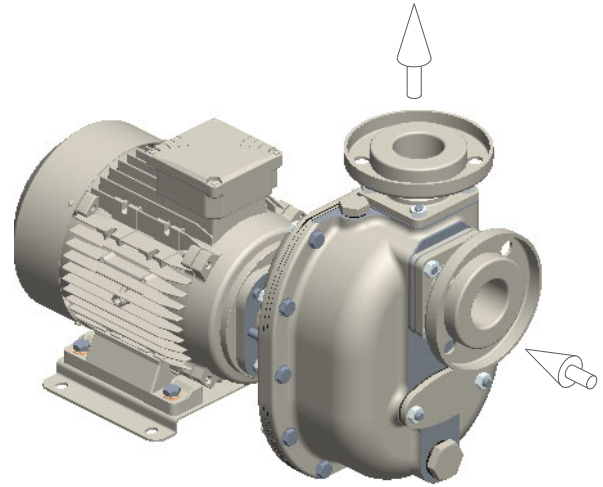




S 61 K..T52+F



kg = 84
m³ = 0.13



kg = 78

