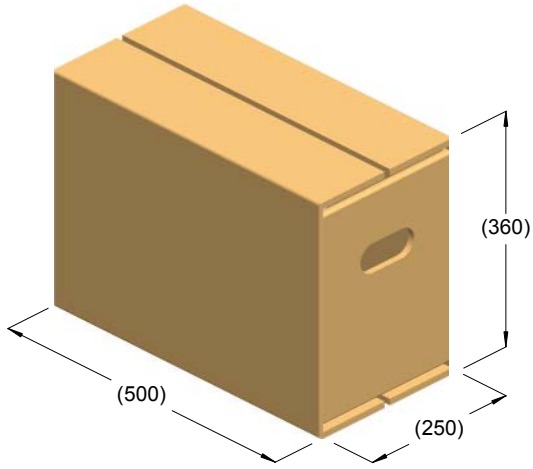
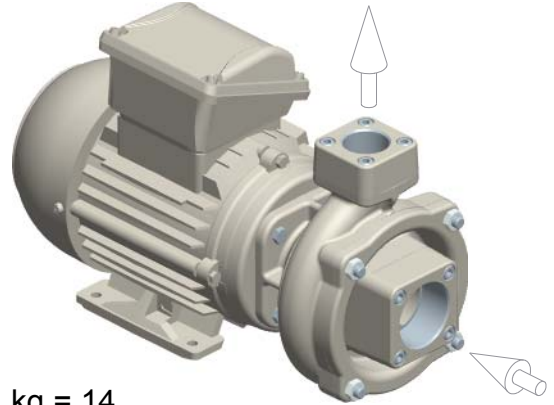


C 30 ...T



kg = 17
m³ = 0.05



kg = 14

