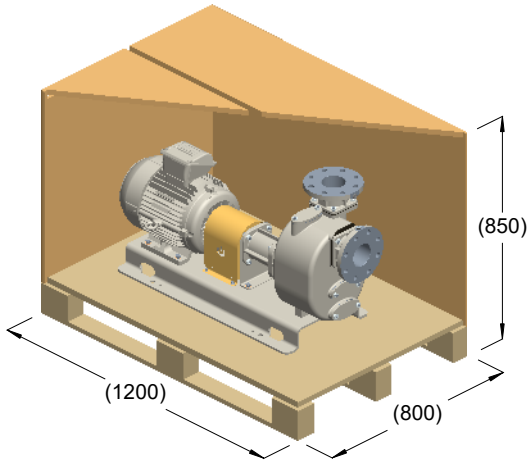
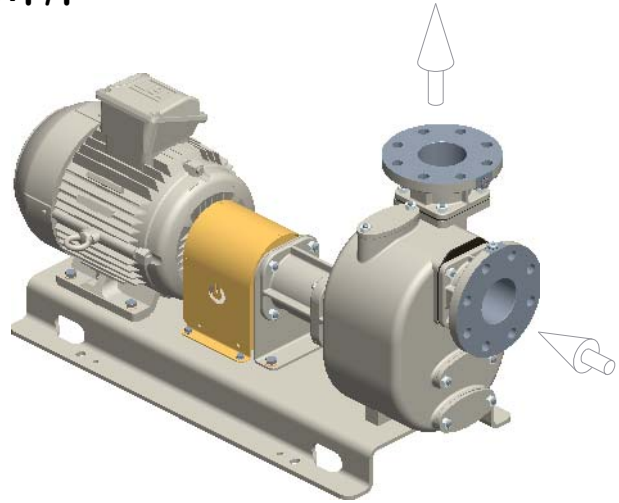


S 83 ...B+F/T



kg = 178
m³ = 0.82



kg = 153

