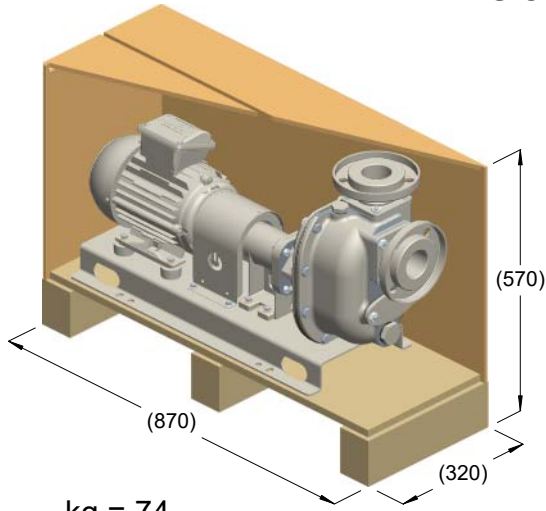
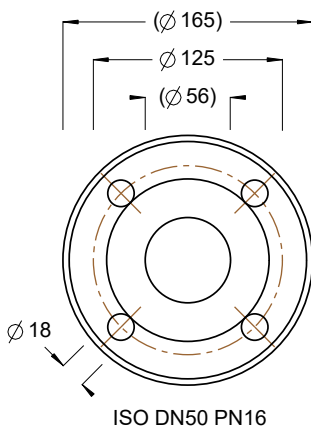
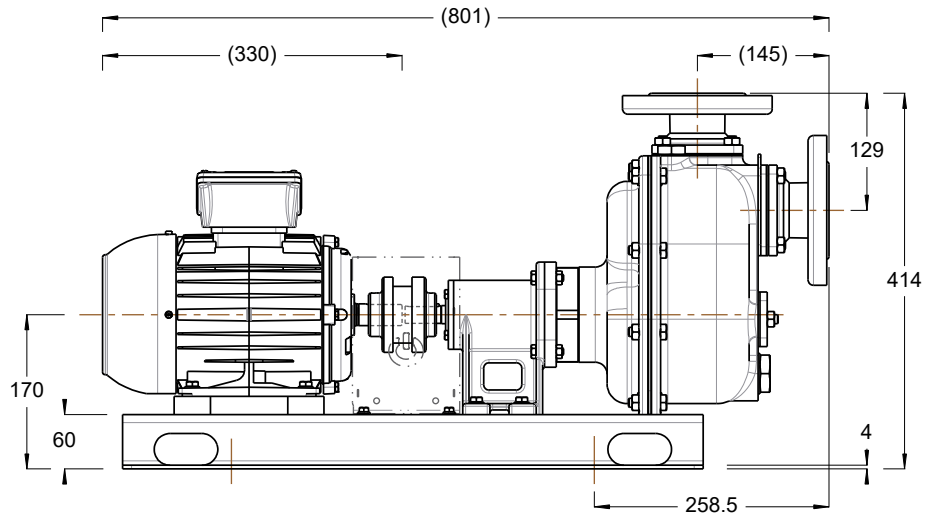
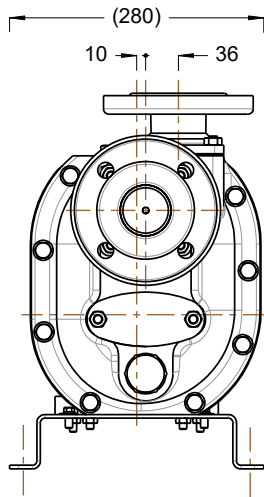
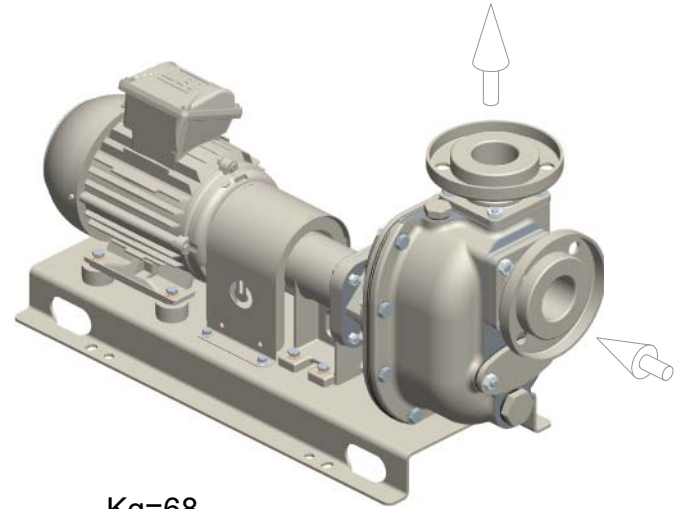


S 51 K..S+F/T



kg = 74
m³ = 0.16



ISO DN50 PN16

