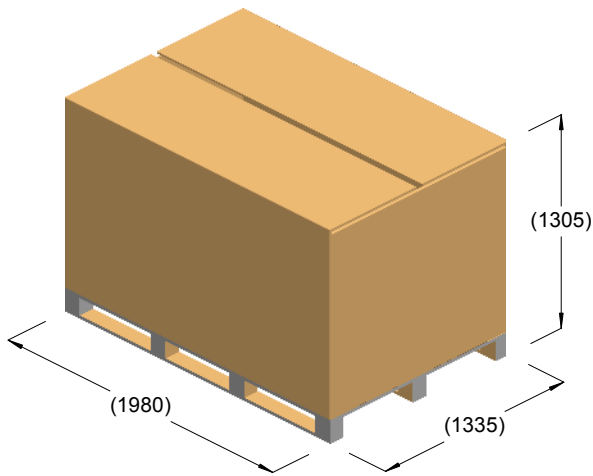
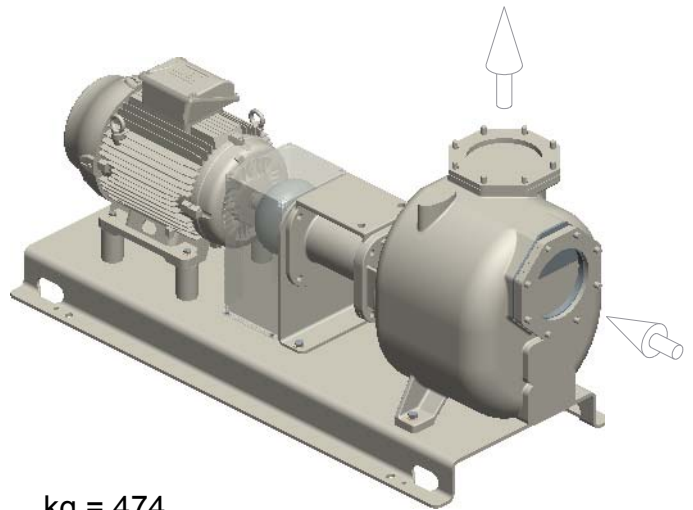


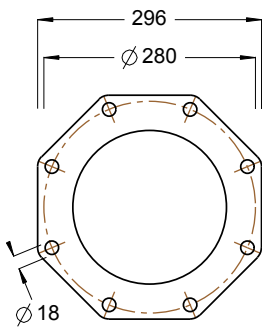
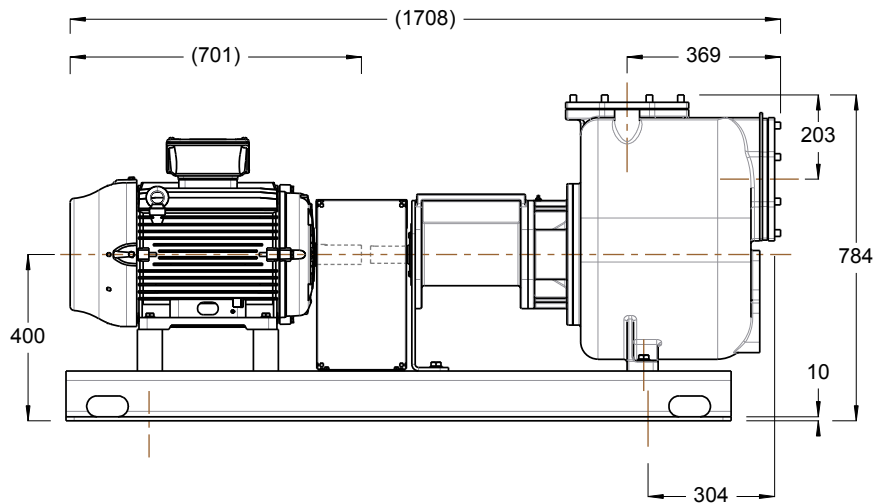
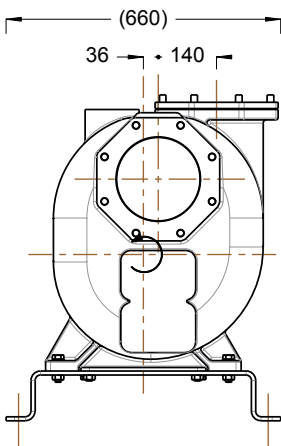
S201 ...B/T



kg = 539
m³ = 2.50



kg = 474



DIN DN200 PN6, TO WELD

