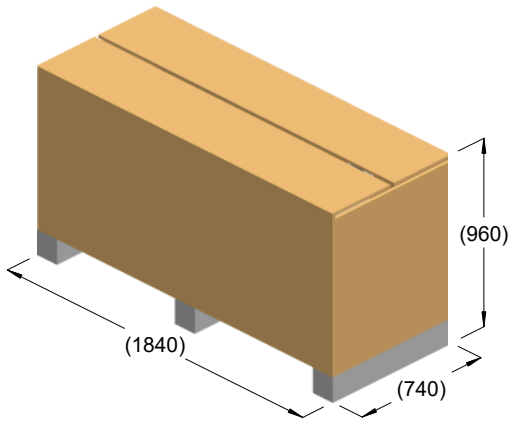
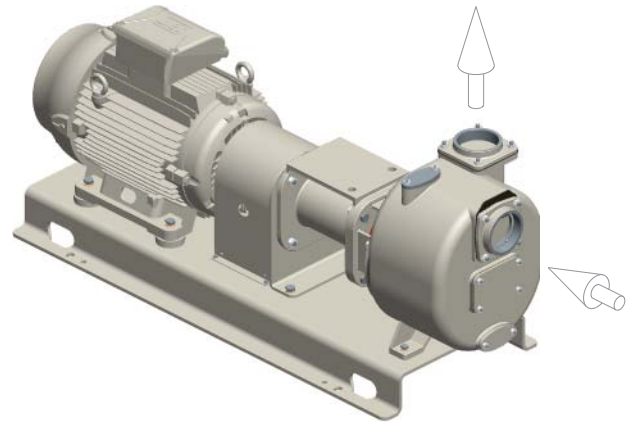


S126 ...B/T



kg = 546
m³ = 1.29



kg = 516

