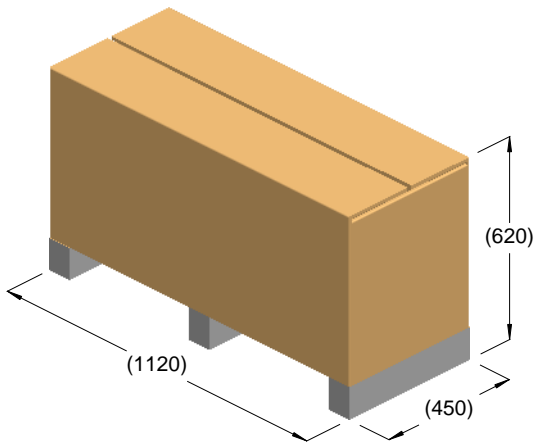
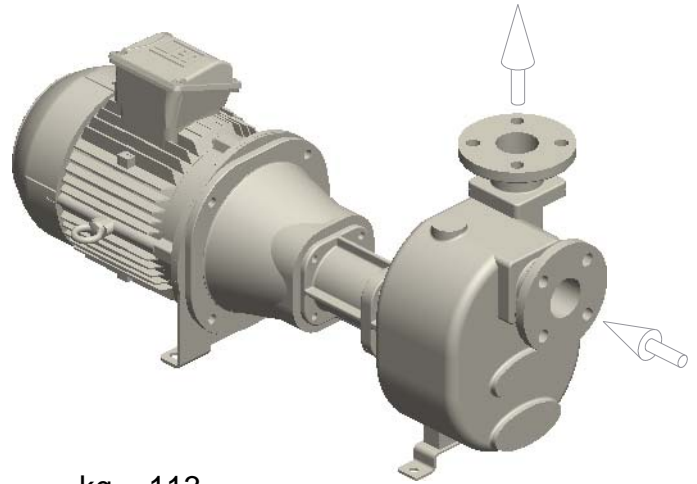


S 63 ...BBT+F



kg = 124
m³ = 0.31



kg = 113

