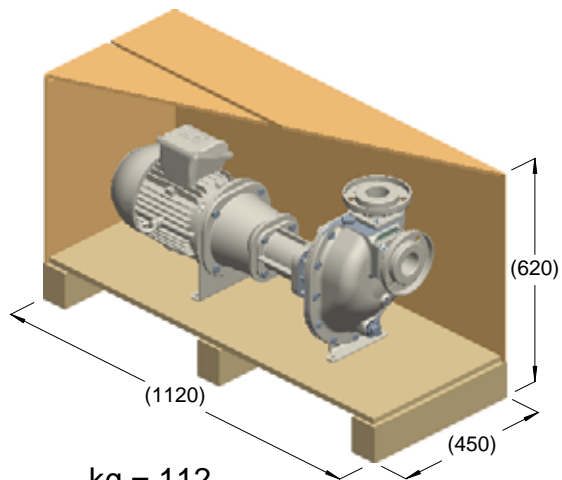
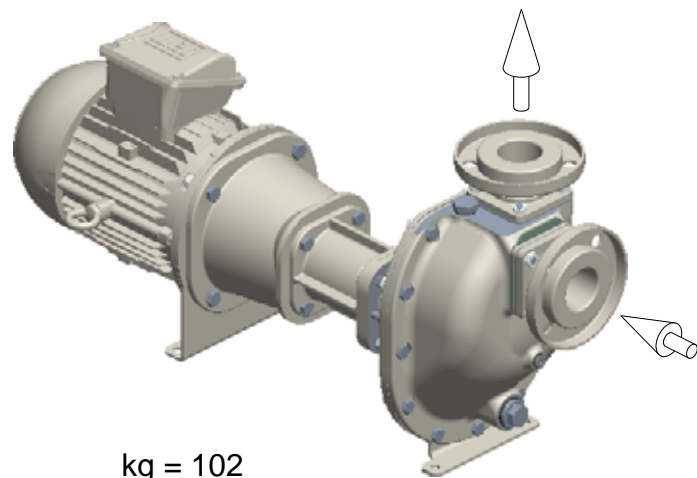




S 62 K..BBT+F



kg = 112
m³ = 0.31



kg = 102

