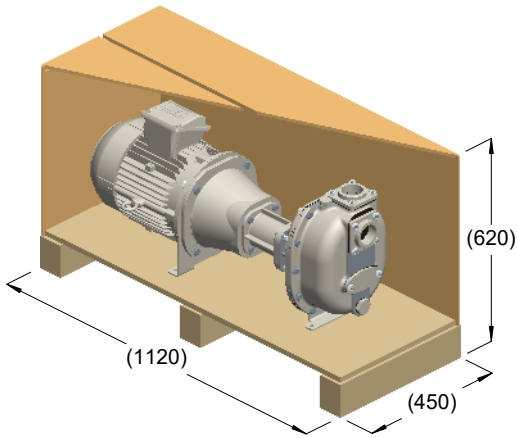
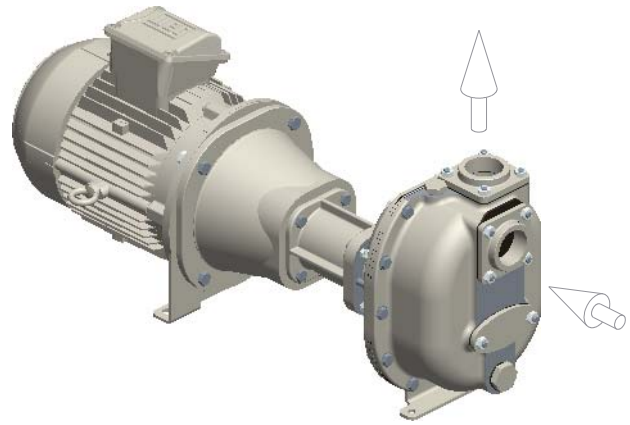


S 61 K..BBT52



kg = 126
m³ = 0.31



kg = 116

