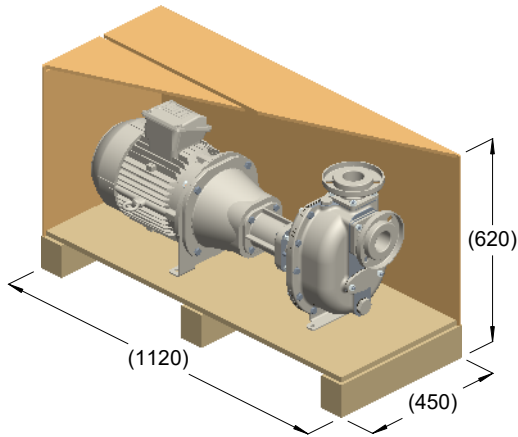
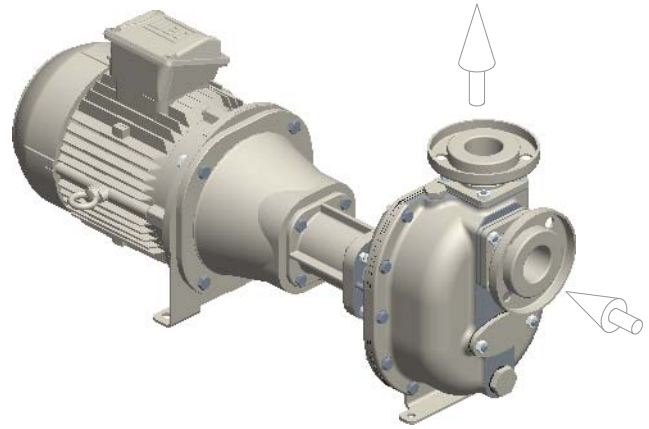


S 61 K..BBT52+F



kg = 129
m³ = 0.31



kg = 119

