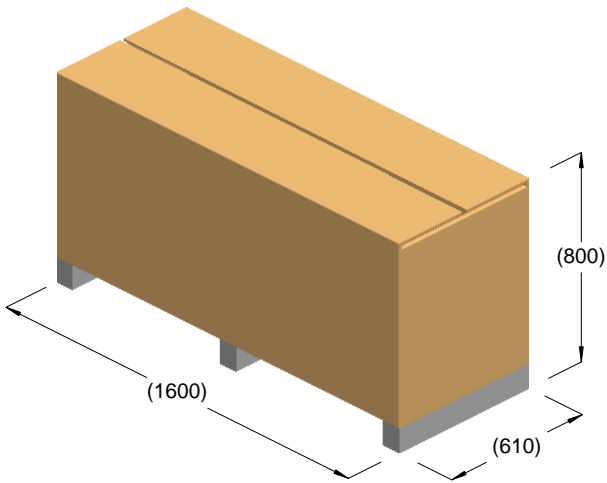
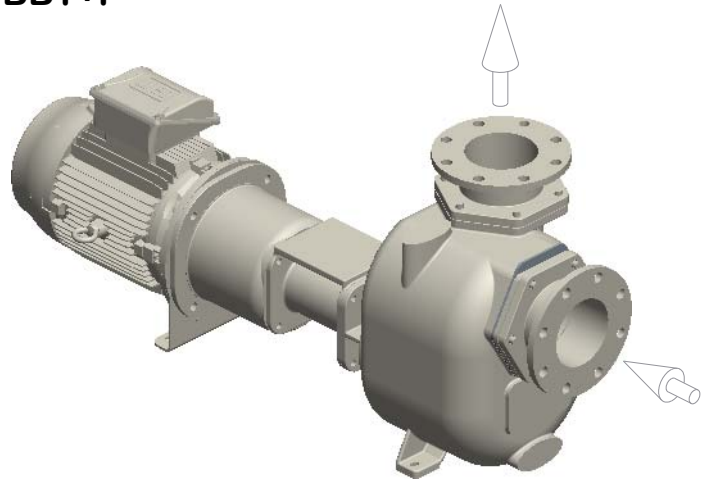


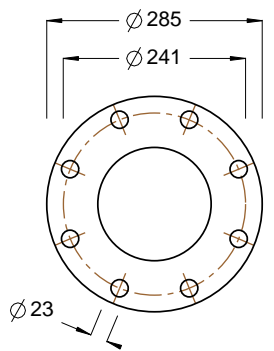
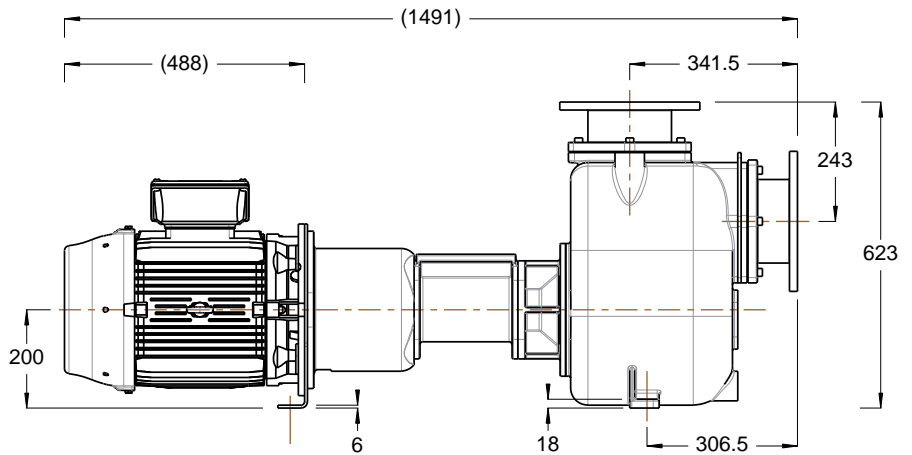
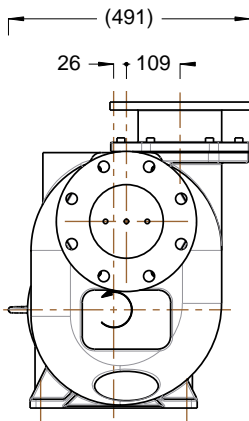
S150 ...BBT+F



kg = ...
m³ = 0.78



kg = ...



DN150 PN16 / ASA125 6"

