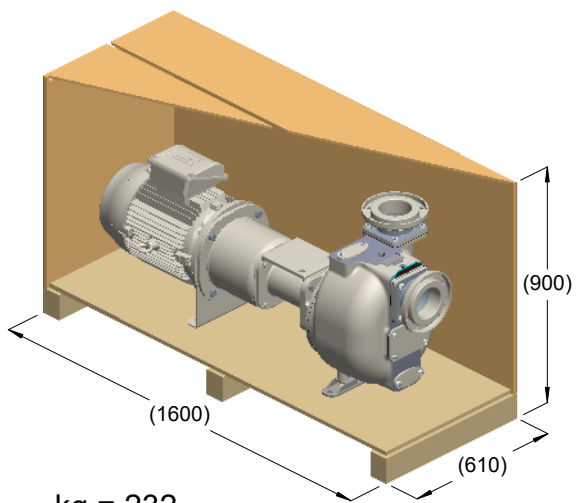
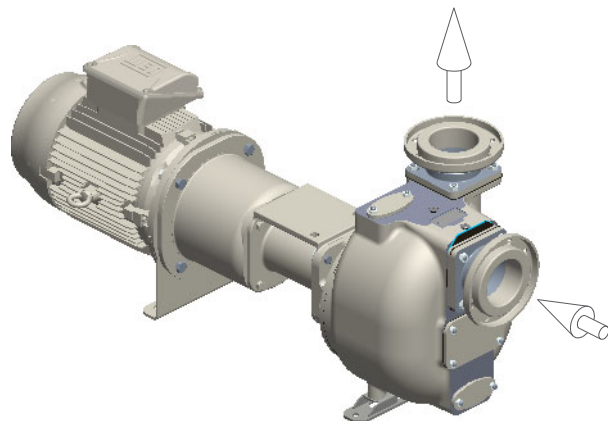




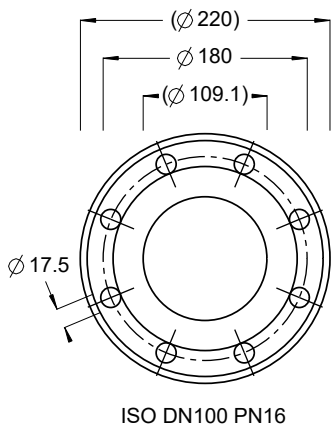
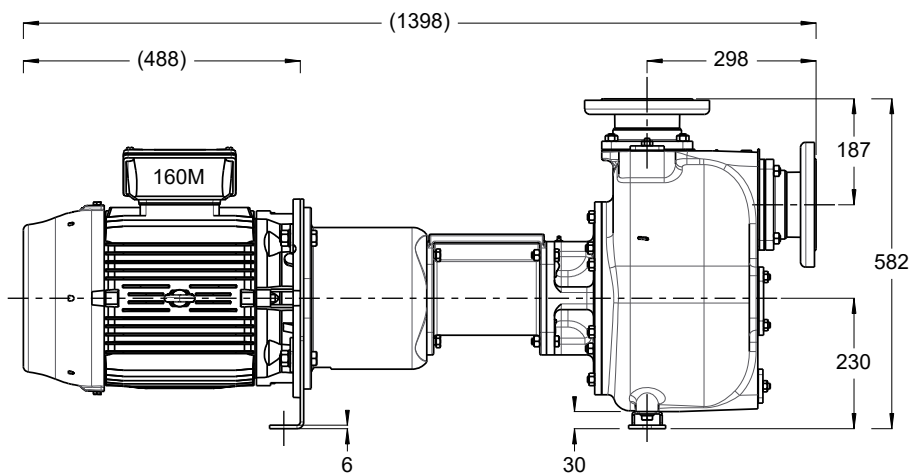
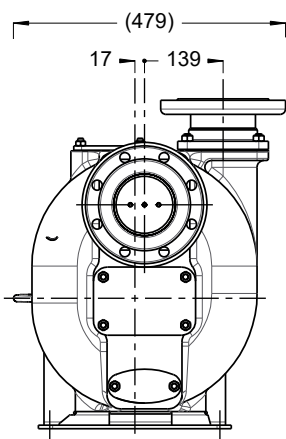
S121 K..BBT+F



kg = 232  
m<sup>3</sup> = 0.88



kg = 208



ISO DN100 PN16

