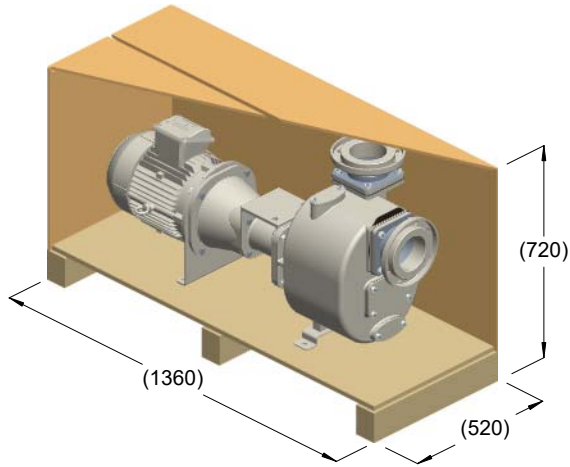
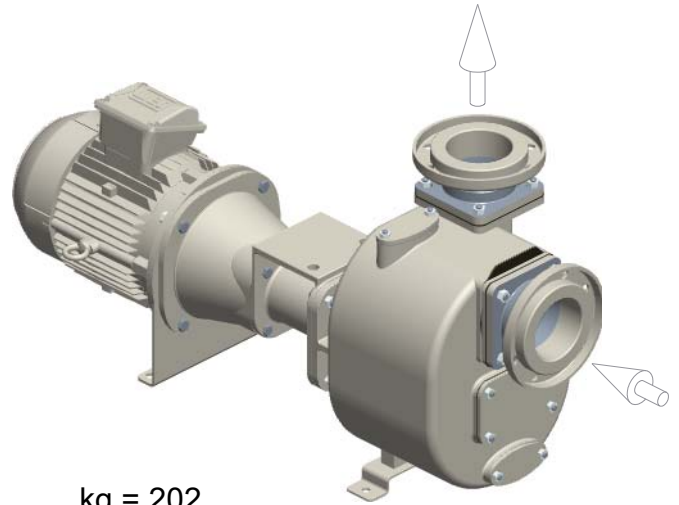


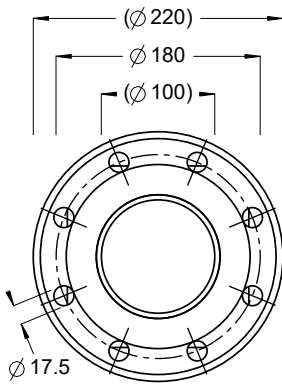
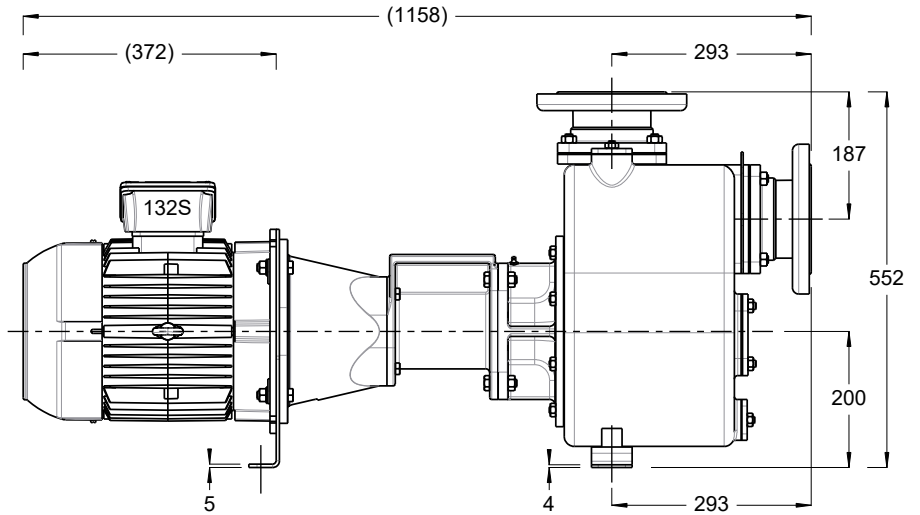
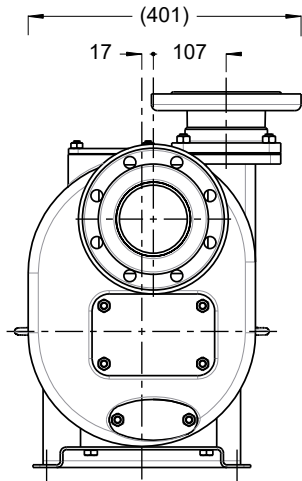
S105 K..BBT+F



kg = 216
m³ = 0.51



kg = 202



ISO DN100 PN16

