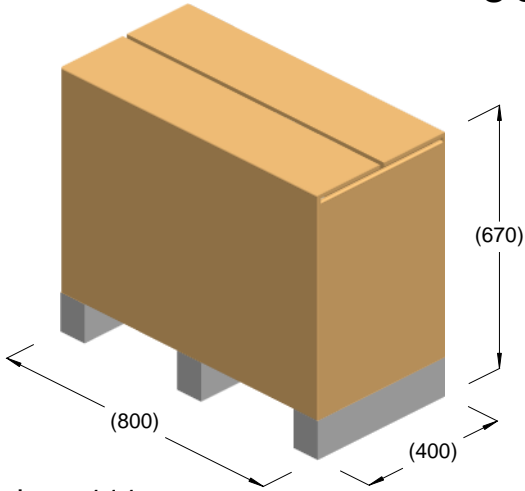
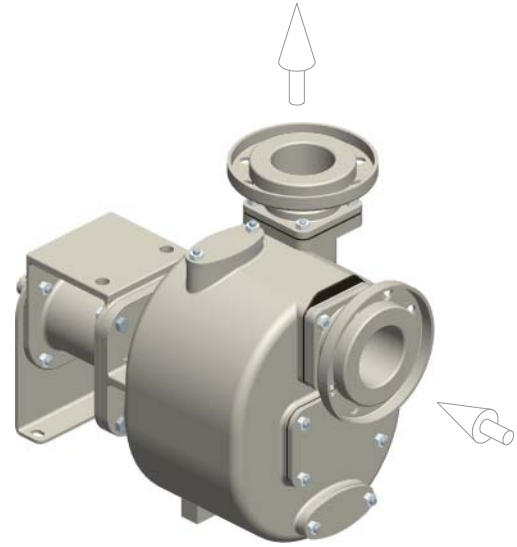


S 85 K..B+F



kg = 111
m³ = 0.21



kg = 104

