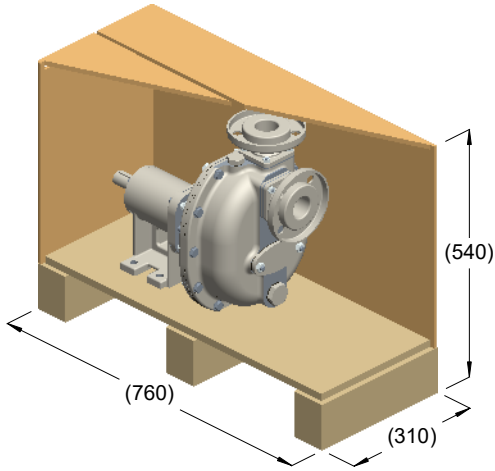
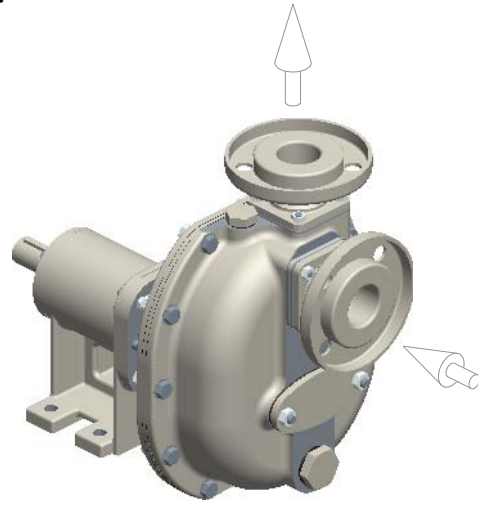


S 46 K..S+F



kg = 47
m³ = 0.13



Kg = 42

