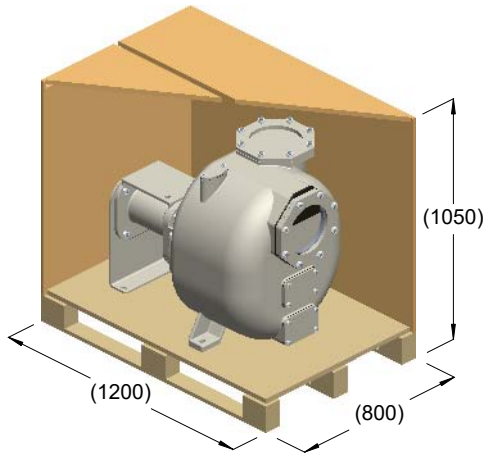
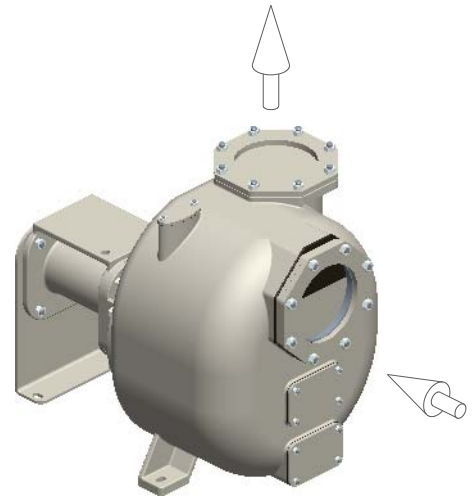


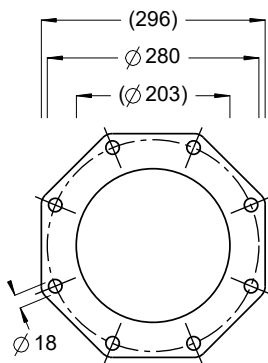
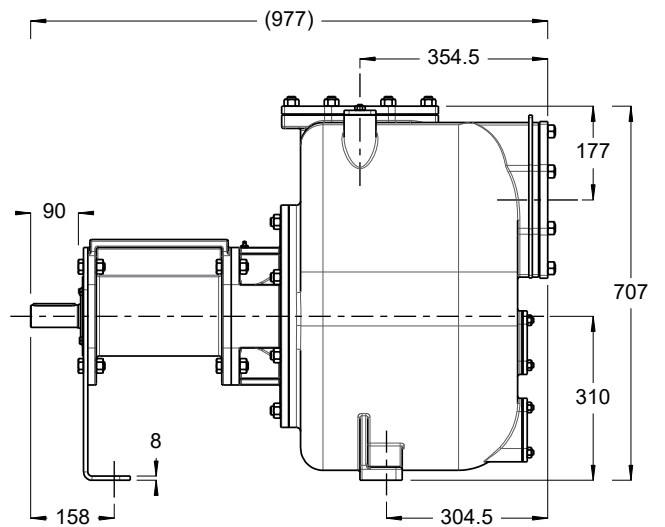
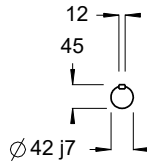
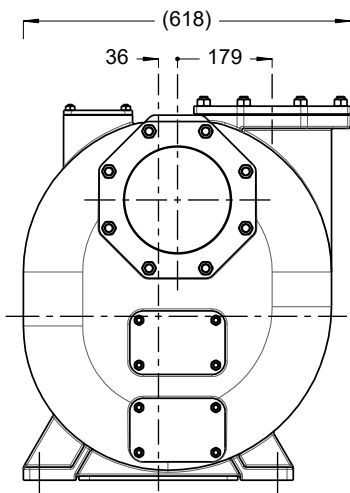
S220 ...B



kg = 363
m³ = 0.11



kg = 335



DIN DN200 PN6
TO WELD

