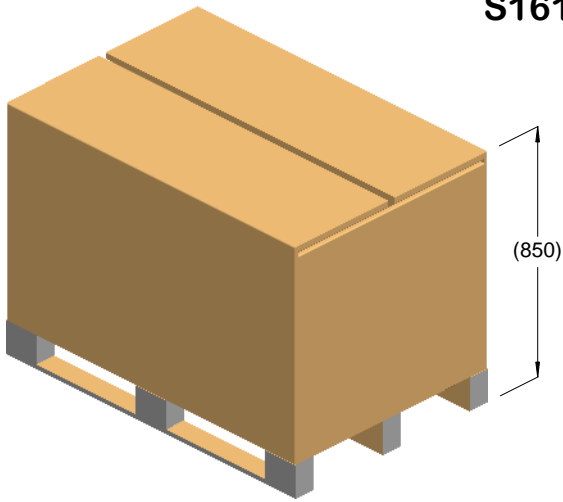
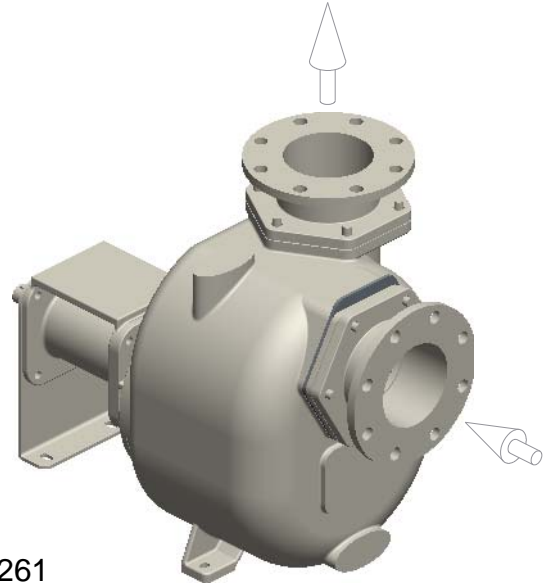


S161 ...B+F



kg = 285
m³ = 0.82



kg = 261

