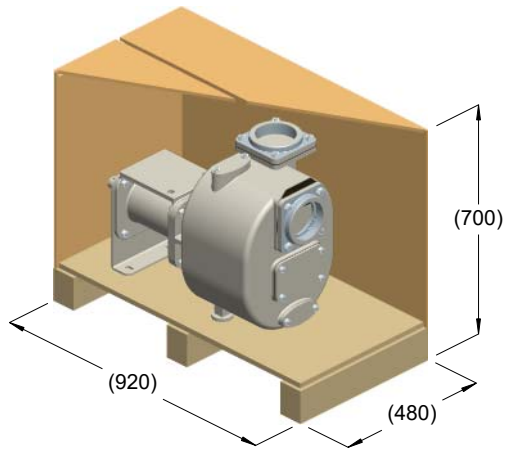
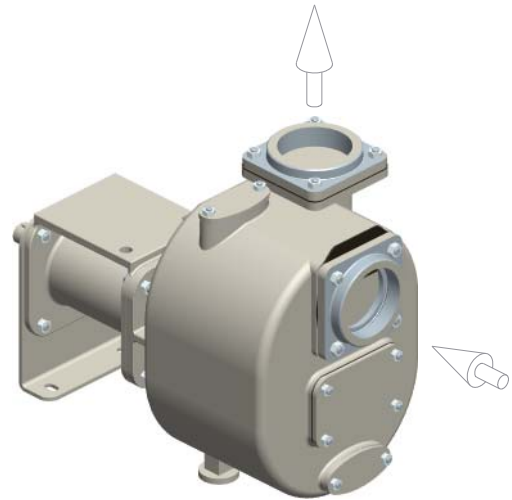


S108 K..B



kg = 139
m³ = 0.31



kg = 130

