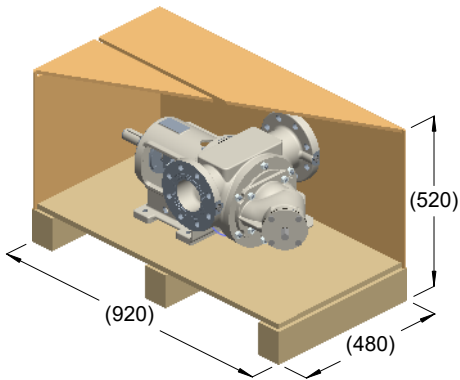


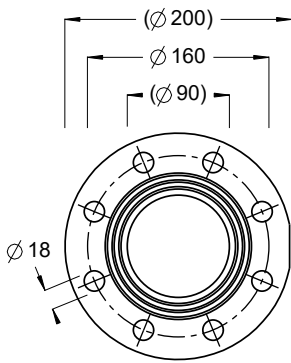
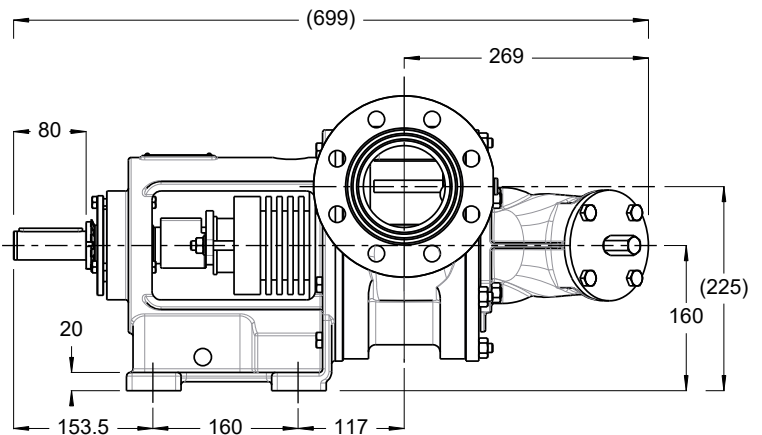
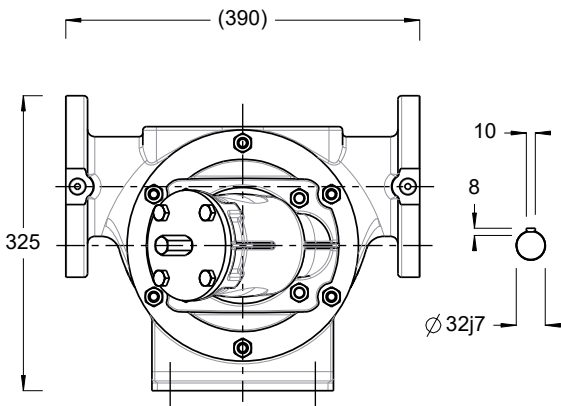
**R 80 KL.B+Y**



kg = 105  
m<sup>3</sup> = 0.27



kg = 97



ISO DN80 PN16

