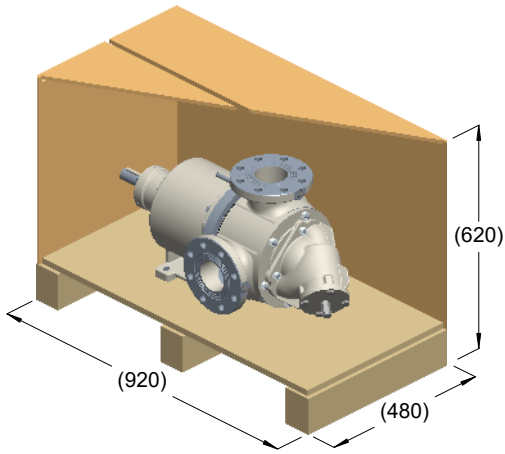
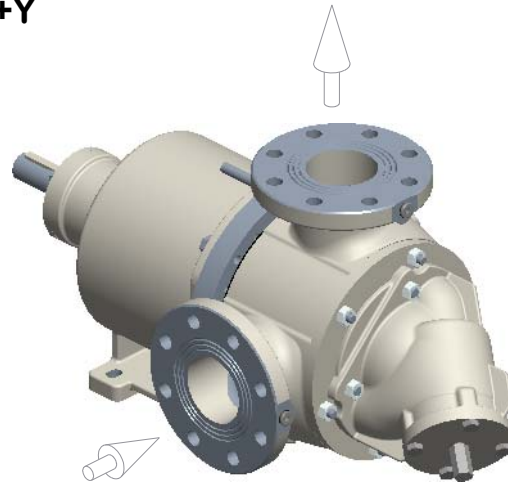


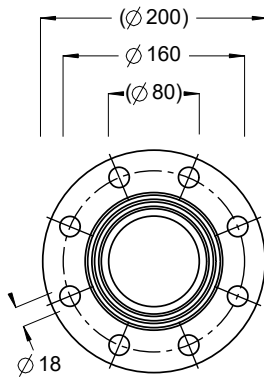
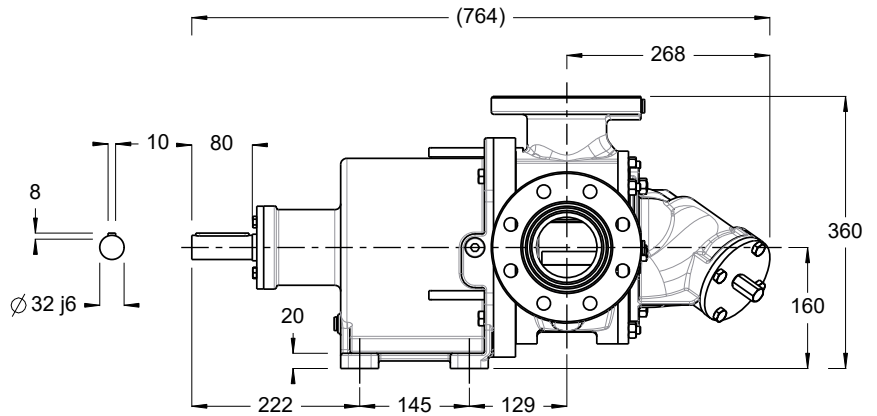
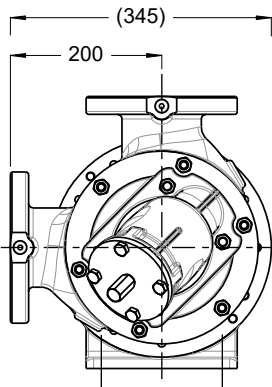
**R 80 K..M+Y**



kg = 119  
m<sup>3</sup> = 0.27



kg = 111



ISO DN80 PN16

