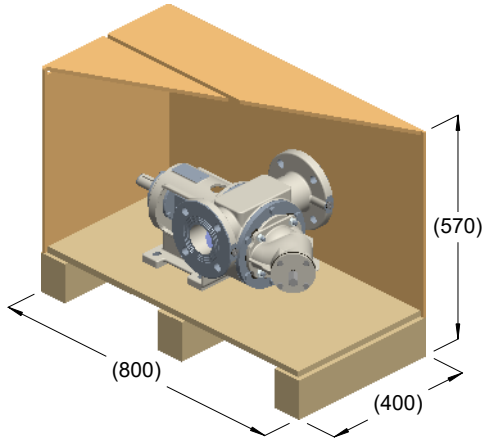


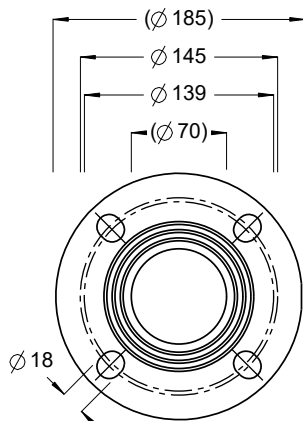
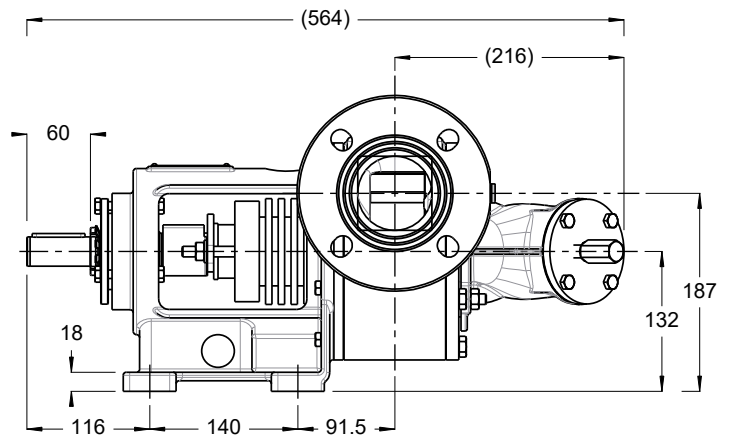
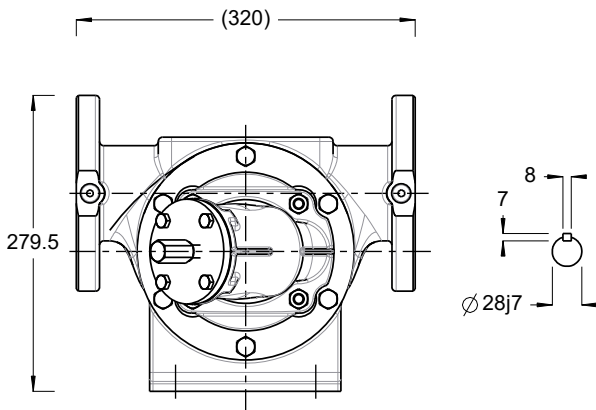
**R 65 KL.B+Y**



kg = 65  
m<sup>3</sup> = 0.18



kg = 59



ISO DN65 PN16  
ANSI 2½" 150lb

