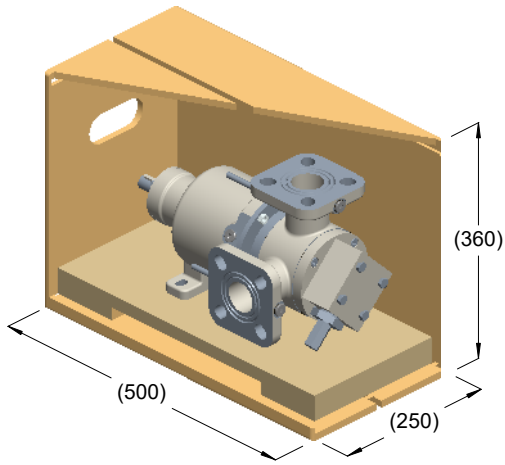
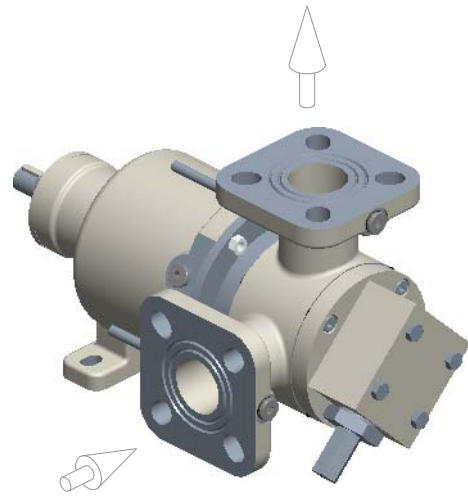


R 40 K..M+Y



kg = 34
m³ = 0.05



kg = 31

