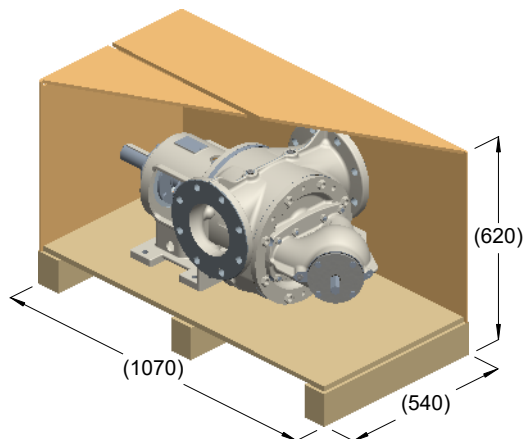
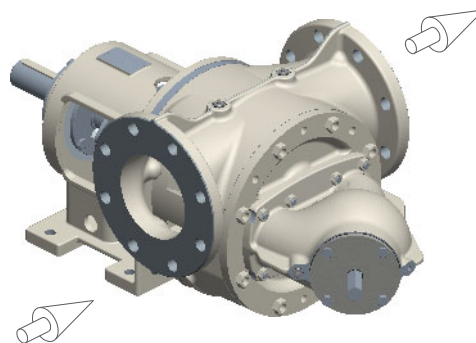




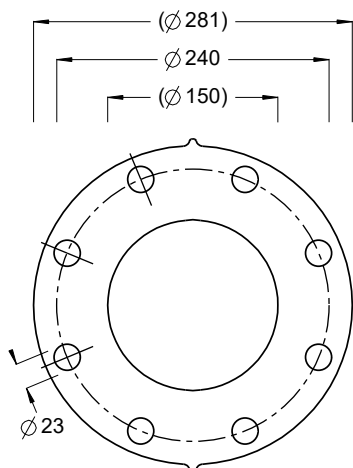
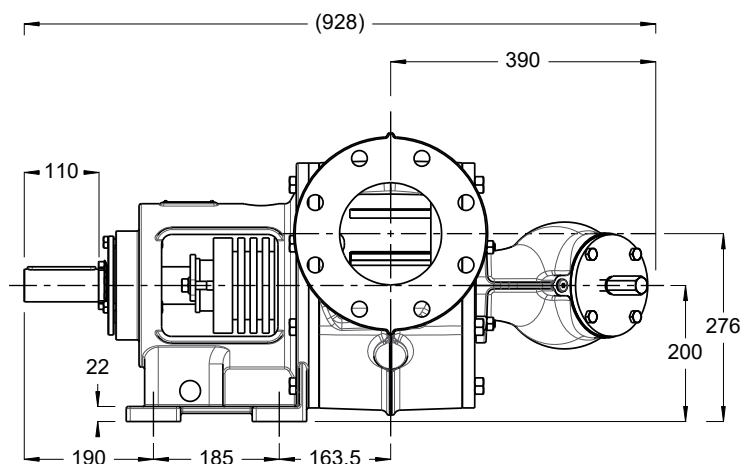
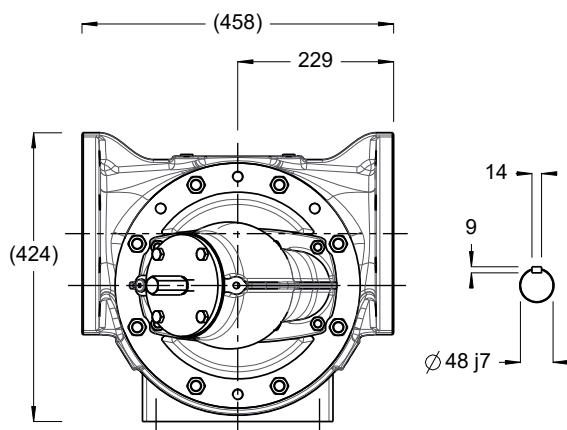
R151 .L.B+Y



kg = 249
m³ = 0.36



kg = 236



ISO DN150 PN16
ANSI 6" 150lb

